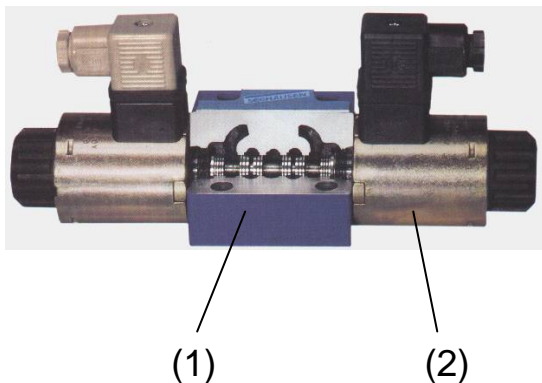


Wegeventil NG10 mit elektromagnetischer Betätigung für Plattenaufbau

Baureihe DB
Nenndruck 320 bar, Volumenstrom bis 120 l/min

Merkmale:

- direktgesteuertes Wegeventil
- Anschlussmaße nach DIN 24340 Form A10 ISO 4401 und CETOP – RP 121 H
- kleine Durchflusswiderstände durch strömungstechnisch optimierte Gestaltung
- in Öl schaltende Magnete mit auswechselbarer Spule
- Spulenwechsel ohne Öffnen des Ölräumens
- Magnetspule drehbar, alternative Steckerstellungen
- verschiedene Ausführungsvarianten



Techn. Daten:

Maximaler Betriebsdruck (P,A,B,)	320 bar
Maximaler Betriebsdruck (T)	210 bar
Maximaler Volumenstrom	120 l/min

Aufbau und Wirkungsweise:

Das Wegeventil besteht aus der Steuereinheit (1) -Steuergehäuse und Steuerschieber- und zwei Stelleinheiten (2). Die Stelleinheiten können zwei Schaltmagnete sein oder ein Schaltmagnet und ein Abschlussgehäuse. Werden die Schaltmagnete angesteuert, so wird der Steuerschieber ausgelenkt und eine der jeweiligen Steuerfunktion entsprechende Verbindung der Anschlüsse P, A, B, T hergestellt.



Technische Daten:

Maximaler Betriebsdruck P, A, B	320 bar
Maximaler Betriebsdruck T	210 bar
Maximaler Volumenstrom	120 l/min
Druckflüssigkeit	Hydrauliköl nach DIN 51524 und CETOP RP91H
Viskositätsbereich	10 bis 500 mm ² /s
Druckflüssigkeits-Temperaturbereich	-25°C bis +80°C
Umgebungs-Temperaturbereich	-25°C bis +55°C
Reinheitsgrad	
• nach ISO 4406	Kl. 19/16
• nach NAS 1638	Kl. 10
Einbaulage	beliebig
Netzspannung ¹⁾	DC: 12 V DC: 24 V DC: 60 V
Nennstrom bei:	
• Gleichspannungsmagnet mit Leitungsdose	3,17 A 1,73 A 0,64 A
• Gleichspannungsmagnet mit Gleichrichter in der Leitungsdose, Netzanschl. AC 50Hz 230V	0,2 A ²⁾
Relative Einschaltdauer	100 %
Schutzart nach DIN 40050, Steckverbinder offen/aufgesteckt	IP 00 / IP 65
Schaltzeiten ³⁾	
• Einschaltzeit (Magnet)	80...120 ms
• Ausschaltzeit (Feder)	70...110 ms
• Einschaltzeit (Magnet mit Gleichrichter)	90...130 ms
• Ausschaltzeit Feder	160...200 ms
Schalzhäufigkeit	max. 18000 /h
Anzugsmoment Ventilbefestigungsschrauben	10 +/- 0,25 Nm

¹⁾ weitere Spannungen nach Rücksprache

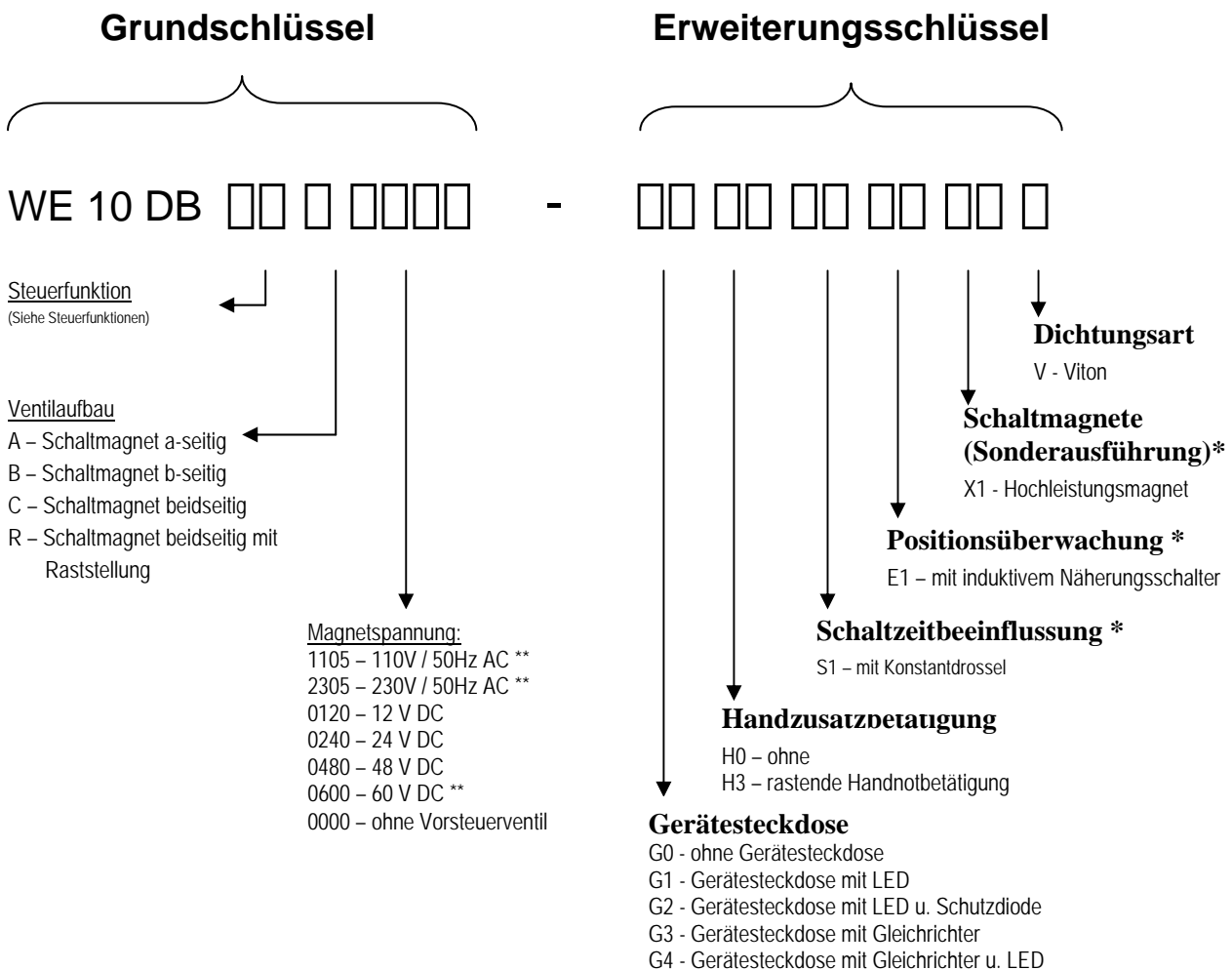
²⁾ wechselflussseitig gemessen

³⁾ abhängig von der hydraulischen Leistung sind längere Schaltzeiten möglich



Bestellschlüssel:

Zur Bestellung der Standardvarianten reicht die Ventilbezeichnung nach dem Grundschlüssel aus. Nur sofern Sie eine spezielle Ventilvariante benötigen, ergänzen Sie die erforderlichen Elemente des Erweiterungsschlüssels unter Beibehaltung der festgelegten Reihenfolge.



Bemerkungen:

Für das Standardwegeventil gehören Schaltmagnete mit Handnotbetätigung und Gerätesteckdosen zum Lieferumfang.

Bei einem Betriebsdruck ≤ 160 bar kann der Leckölanschluß mit einer Verschlusschraube verschlossen werden.

*) bei Bedarf dieser Varianten bitten wir um Rücksprache

**) Sonderspannungen



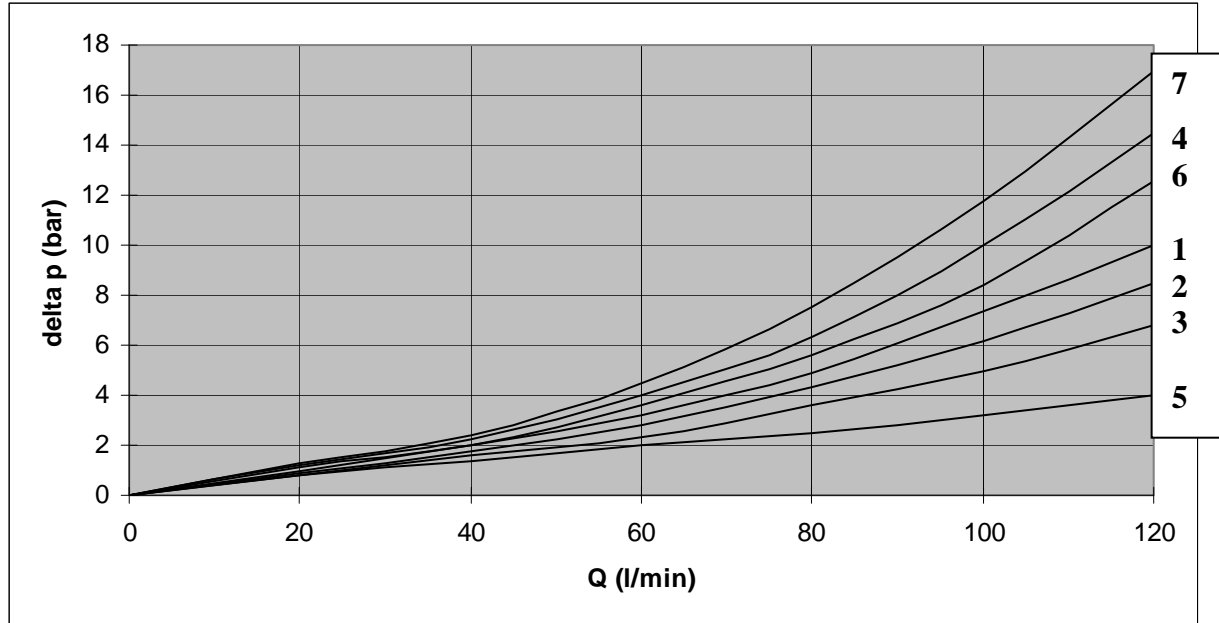
Steuerfunktionen:

Steuerfunktion	Kennziffer für Bestellschlüssel	Steuerfunktion	Kennziffer für Bestellschlüssel	Steuerfunktion	Kennziffer für Bestellschlüssel
	01		18		56
	02		20		57
	03		24		59
	04		26		66
	05		27		75
	06		29		76
	07		31		80
	08		34		81
	09		42		84
	11		44		86
	11		45		87
	12		46		90
	13		46		91
	13		47		92
	14		49		93
	16		50		93
	17		51		15
	17		55		



Kennlinien:

Δp -Q Kennlinie:



gemessen bei $v = 36 \text{ mm}^2/\text{s}$ und $t = 45^\circ\text{C}$

Steuerfunktion	Durchflussrichtung							
	P-A		P-B		A-T	B-T		
01	1		1		2	2		
02	1*	3	1*	3	1	2		
03	2*	3	2*	3	2	2		
04	1		1		1*	2	1*	2
05	1		1		1*	2	2	
06	1		1		2		2	
07	2*	5	1		3	3		
08	6		6		6		6	
09	1		1		1		6	
11	1		-		-		1	
12	2		1		-		-	
13	1		-		-		6	
14	2		1		2		6*	3
16	1		1		4		4	
17	2		1		-		-	
18	6		2		-		-	
21	-		1		1		-	
24	6		6		2		-	

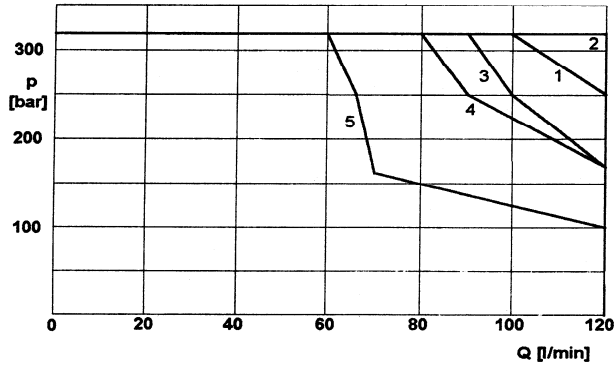
* in Nullstellung

P – T Steuerfunktion 03 – Kennlinie 2
 Steuerfunktion 07 – Kennlinie 4
 Steuerfunktion 09 – Kennlinie 7



Magnet - und Federschaltung

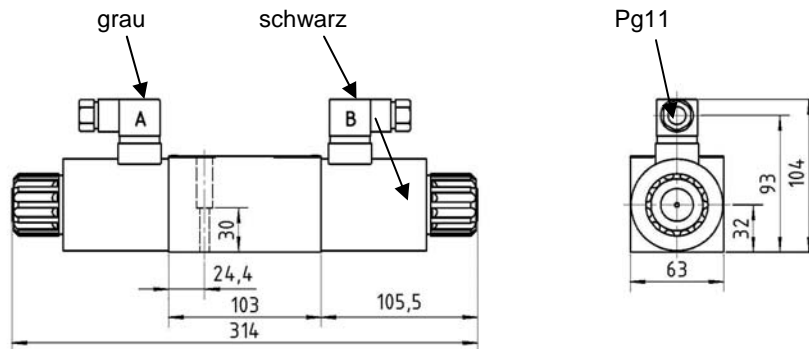
- Gleichspannungsmagnet
- symmetrische Durchströmung



Steuerfunktion	Kennlinie
01,04,05,11,21	1
02,06,08,16,66	2
03	3
09	4
07	5

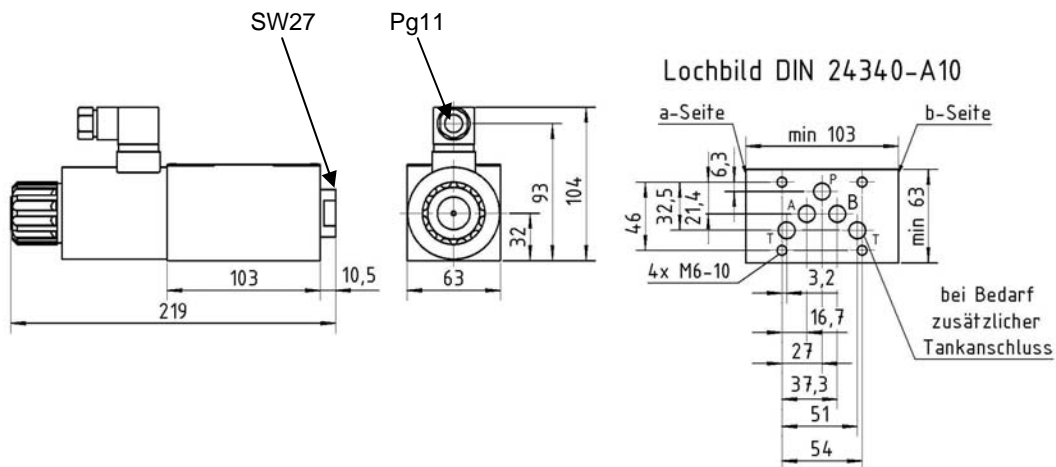
Abmessungen:

Ventilaufbau C:



Masse: 5,6 kg

Ventilaufbau A u. B:



Masse: 4,1 kg



Anschlussplatten:

Bestellschlüssel: AP □□ - □□. □ / □

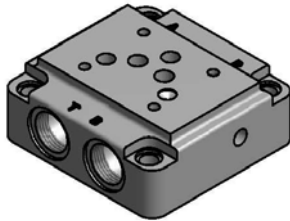
Nenngröße
06, 10, 16

Bauart
05 – NG06, NG10
02 – NG16 – ohne Anschluss L

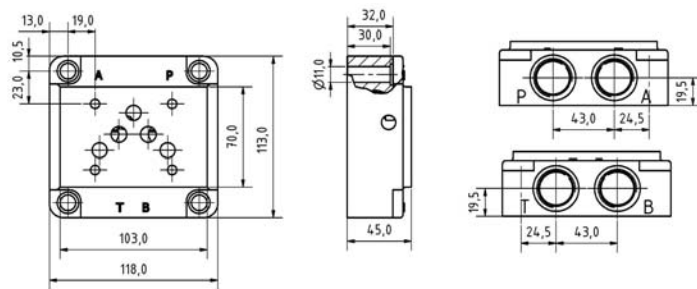
Einschraubloch
0 – DIN 3852 Teil3, Form W
4 – DIN 3852 Teil2, Form X
5 – DIN 3852 Teil1, Form X

Lage der Anschlüsse
1 – gegenüber Ventilmontagefläche
2 – seitlich zur Ventilmontagefläche

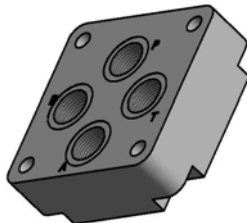
AP 10-05.2/4



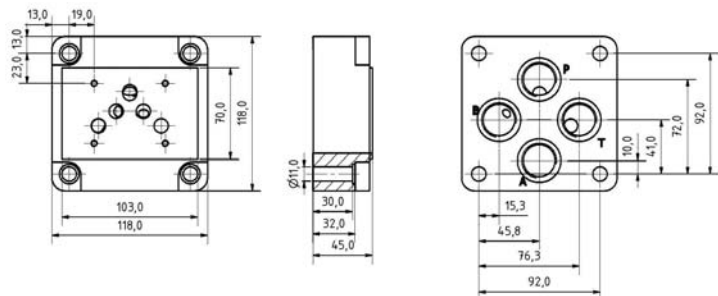
Masse: 3,3 kg



AP 10-05.1/4



Masse: 3,3 kg



Anschlussart	Anschluss-Gewinde	Bestell-Nr:
P,A /B ,T seitlich	G 3/4"	AP 10-05.2/4
P,A /B ,T seitlich	M27x2	AP 10-05.2/5
P,A ,B ,T gegenüber Montagefläche	G 3/4"	AP 10-05.1/4
P,A ,B ,T gegenüber Montagefläche	M27x2	AP 10-05.1/5
Montagesatz: Befestg.-Schrauben + Dichtungen		153202