



hydraulik[®]

G m b H

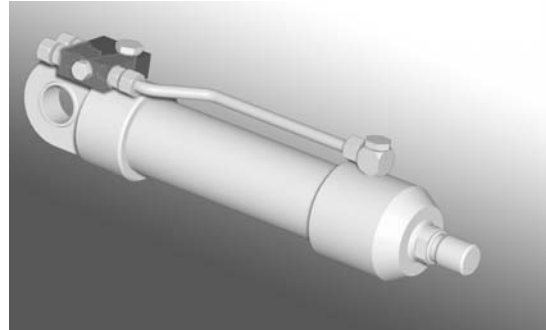
HOHLSCHRAUBENGEHÄUSE



KOMPONENTEN FÜR DIE INDUSTRIE- UND MOBILHYDRAULIK

VORTEILE DER SUN HOHLSCHRAUBENGEHÄUSE

- Mit Standard-Stufenbohrung für:
 - Senkbremshalteventil
 - Entsperrbares RV
 - Rohrbruchsicherung
 - Stromregelventil
 - 2/2-Wegeventil
- Reduzierter Verrohrungsaufwand
- Lasthaltende Ventile können direkt an Zylinder montiert werden
- Direktmontage erfüllt hohe Sicherheitsanforderungen
- Für Einschraubbohrung nach ISO 1179 (E) ; DIN 3852 T2/11 Form X schmale Ausdehnung (siehe unten)
- Gehäuse 360° schwenkbar
- Abdichtung über NBR-Weichdichtungen an Hohlsschraube und Dichtring; zusätzliche Sicherheit über Dichtkante an der Hohlsschraube
- Systemdruck bis 350 bar (bei GGG-Gehäuse)

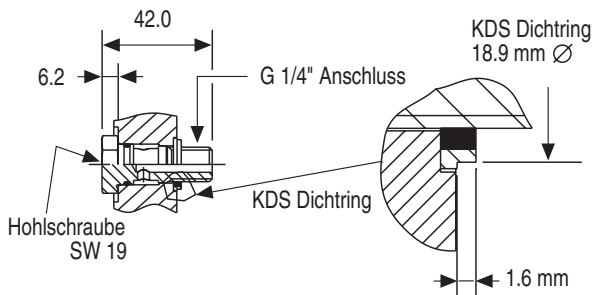


Anwendungsbeispiel: X4C-Gehäuse mit CK★★-Ventil

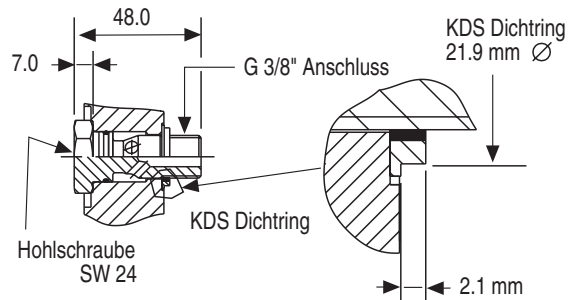
- Wahlweise Gehäuse in Aluminium bis 210 bar Spitzendruck
- Alle Gehäuse werden komplett mit Hohlsschraube und Dichtungen (NBR) geliefert.
- Einschraubzapfen und Einschraubbohrung nach ISO 1179-1 (DIN 3825 T2, Form X,Y).

MONTAGEANWEISUNGEN UND SPEZIFIKATIONEN

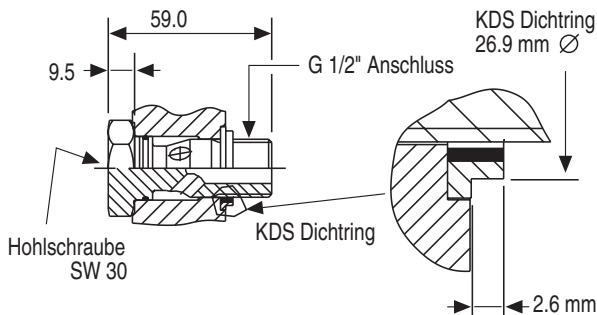
Montageanweisung:
Anzugsmoment für Hohlsschraube 45 Nm bis 49 Nm
Bezug Gegenwerkstoff Stahl



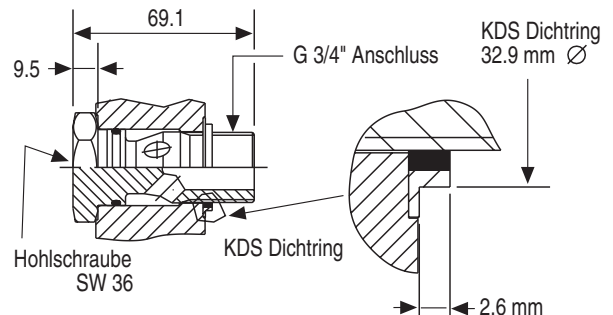
Montageanweisung:
Anzugsmoment für Hohlsschraube 70 Nm bis 77 Nm
Bezug Gegenwerkstoff Stahl



Montageanweisung:
Anzugsmoment für Hohlsschraube 120 Nm bis 132 Nm
Bezug Gegenwerkstoff Stahl



Montageanweisung:
Anzugsmoment für Hohlsschraube 230 Nm bis 250 Nm
Bezug Gegenwerkstoff Stahl



Siehe SUN Hydraulik Kataloge und Datenblätter zu Standardeinstellungen, Verstellbereichen, max. Drücken, Dichtungsmaterialien, Anzugsmomente usw.

1/4" Anschlüsse	1 x T-162A	1 x T-163A	1 x T-163A	
Aluminium	X3S Seite 2	X4E Seite 4	X4A Seite 6	Auf Anfrage Seite 8
Hydraulik GGG-Strangguss	X3S/S Seite 2	X4E/S Seite 4	X4A/S Seite 6	
3/8" Anschlüsse	1 x T-13A	1 x T-11A	1 x T-11A	1 x T-11A
Aluminium	X4L Seite 2	X4F Seite 4	X4B Seite 6	X4I Seite 8
Hydraulik GGG-Strangguss	X4L/S Seite 2	X4F/S Seite 4	X4B/S Seite 6	X4I/S Seite 8
1/2" Anschlüsse	1 x T-13A	1 x T-11A	1 x T-11A	1 x T-11A
Aluminium	X4M Seite 3	X4G Seite 5	X4C Seite 7	X4J Seite 9
Hydraulik GGG-Strangguss	X4M/S Seite 3	X4G/S Seite 5	X4C/S Seite 7	X4J/S Seite 9
3/4" Anschlüsse	1 x T-5A	1 x T-2A	1 x T-2A	1 x T-2A
Aluminium	X4N Seite 3	X4H Seite 5	X4D Seite 7	X4K Seite 9
Hydraulik GGG-Strangguss	X4N/S Seite 3	X4H/S Seite 5	X4D/S Seite 7	X4K/S Seite 9
1/4" Anschlüsse	1 x T-163A			
Aluminium	X3T Seite 10	Auf Anfrage Seite 12	Auf Anfrage Seite 14	
Hydraulik GGG-Strangguss	X3T/S Seite 10			
3/8" Anschlüsse	1 x T-11A	2 x T-11A	1 x T-21A	
Aluminium	X3U Seite 10	X3X Seite 12	X5Y Seite 14	
Hydraulik GGG-Strangguss	X3U/S Seite 10	X3X/S Seite 12	X5Y/S Seite 14	
1/2" Anschlüsse	1 x T-11A	2 x T-11A	1 x T-21A	
Aluminium	X3V Seite 11	X3Y Seite 13	X5Z Seite 15	
Hydraulik GGG-Strangguss	X3V/S Seite 11	X3Y/S Seite 13	X5Z/S Seite 15	
3/4" Anschlüsse	1 x T-2A	2 x T-2A	1 x T-22A	
Aluminium	X3W Seite 11	X3Z Seite 13	X6A Seite 15	
Hydraulik GGG-Strangguss	X3W/S Seite 11	X3Z/S Seite 13	X6A/S Seite 15	

Nicht beschriebene Bauformen und metrische Anschlüsse bitte anfragen.

Typische Einschraubventile für diese Gehäuse (Modell / Katalogseite Einschraubventile)

FQ★A-XAN / 10.14



NF★★-★★★ / 5.12



NC★★-★★★ / 5.16



FC★B-★A★ / 5.22



FD★★-★A★ / 5.24



DTDA-M★★ / 8.17

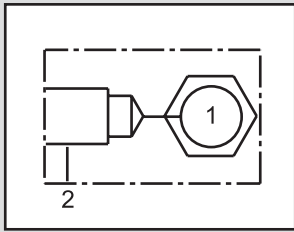


DLDA-M★★ / 8.16



ANSCHLUSSGRÖSSE G1/4

1 Einschraubbohrung T-162A



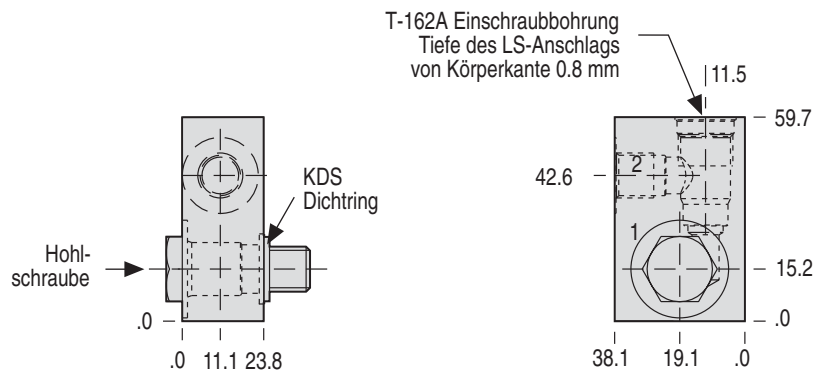
Typische Einschraubventile für diese Gehäuse (Modell)

FQBA-XAN

NFBC-★★★

NCBB-★★★

FCBB-★★★



Bestellcode Aluminium Knetlegierung

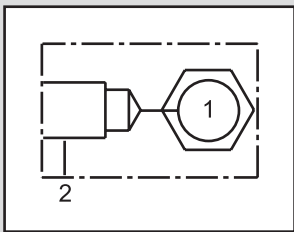
X3S

Hydraulik GGG-Strangguss

X3S/S

ANSCHLUSSGRÖSSE G3/8

1 Einschraubbohrung T-13A



Typische Einschraubventile für diese Gehäuse (Modell)

FQCA-XAN

NFC★-★★★

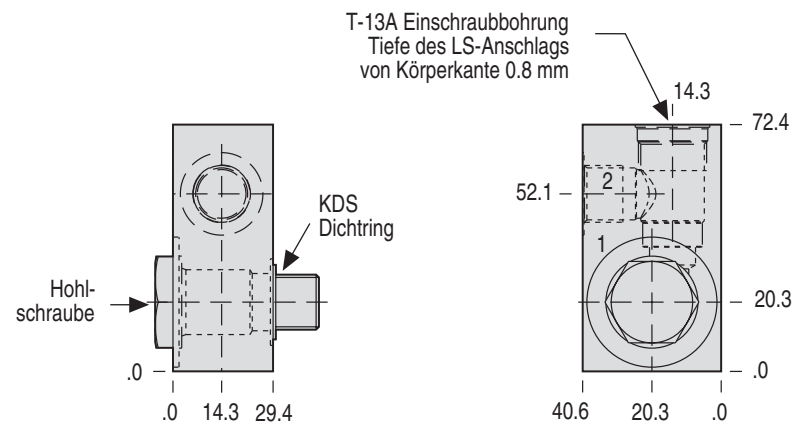
NCC★-★★★

FCCB-★A★

FDB★-★A★

DLDA-M★★

DTDA-M★★



Bestellcode Aluminium Knetlegierung

X4L

Hydraulik GGG-Strangguss

X4L/S

Typische Einschraubventile für diese Gehäuse (Modell / Katalogseite Einschraubventile)

FQ★A-XAN / 10.14



NF★-★-★-★ / 5.12



NC★-★-★-★ / 5.16



FC★B-★A★ / 5.22



FD★-★A★ / 5.24



DTDA-M★-★ / 8.17

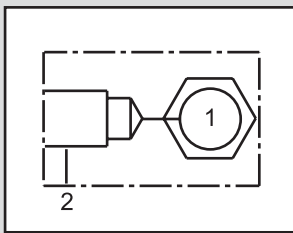


DLDA-M★-★ / 8.16



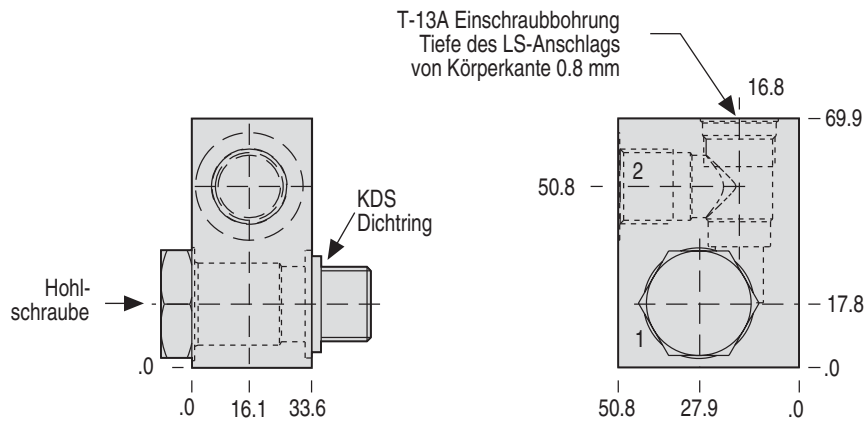
ANSCHLUSSGRÖSSE G 1/2

1 Einschraubbohrung T-13A



Typische Einschraubventile für diese Gehäuse (Modell)

FQCA-XAN
NFC★-★-★-★
NCC★-★-★-★
FCCB-★A★
FDB★-★A★
DLDA-M★-★
DTDA-M★-★



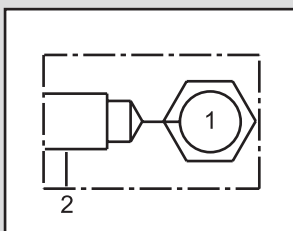
Bestellcode Aluminium Knetlegierung
Hydraulik GGG-Strangguss

X4M

X4M/S

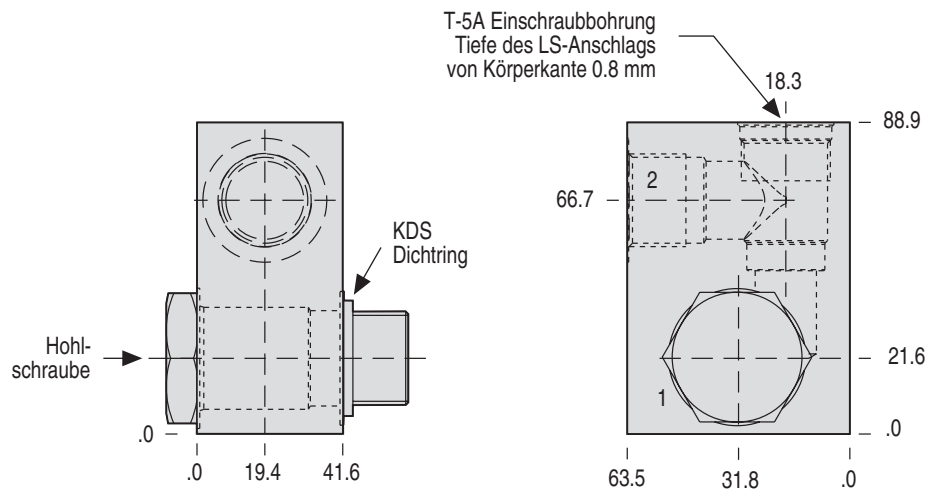
ANSCHLUSSGRÖSSE G 3/4

1 Einschraubbohrung T-5A



Typische Einschraubventile für diese Gehäuse (Modell)

FQEA-XAN
NFD★-★-★-★
NCE★-★-★-★
FCDB-★-★-★
FDCB-★-★-★



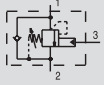
Bestellcode Aluminium Knetlegierung
Hydraulik GGG-Strangguss

X4N

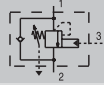
X4N/S

Typische Einschraubventile für diese Gehäuse (Modell / Katalogseite Einschraubventile)

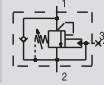
CB*-*** / 4.10



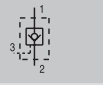
CA*-*** / 4.09



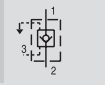
CC*A-*** / 4.09



CK*-*** / 4.16

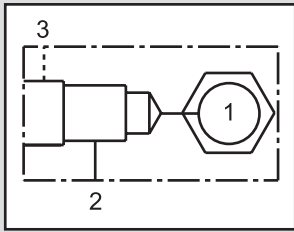


CK*V-***



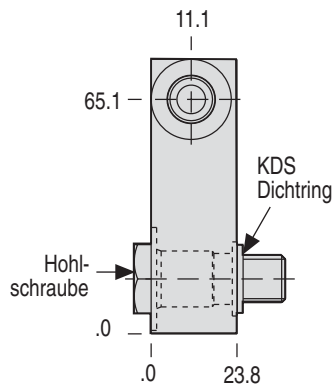
ANSCHLUSSGRÖSSE G1/4

1 Einschraubbohrung T-163A

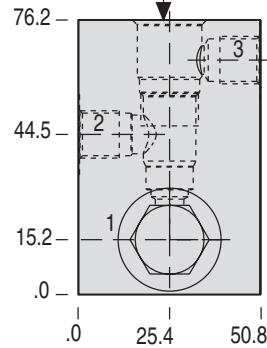


Typische Einschraubventile für diese Gehäuse (Modell)

CKB*-***



T-163A Einschraubbohrung
Tiefe des LS-Anschlags
von Körperoberkante 15.9 mm



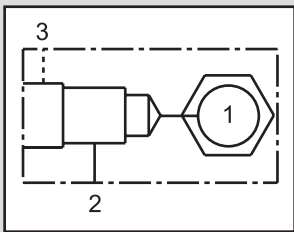
Bestellcode Aluminium Knetlegierung
Hydraulik GGG-Strangguss

X4E

X4E/S

ANSCHLUSSGRÖSSE G3/8 *

1 Einschraubbohrung T-11A



Typische Einschraubventile für diese Gehäuse (Modell)

CBC*-***

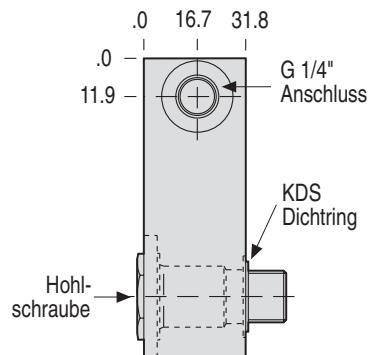
CBB*-***

CAC*-***

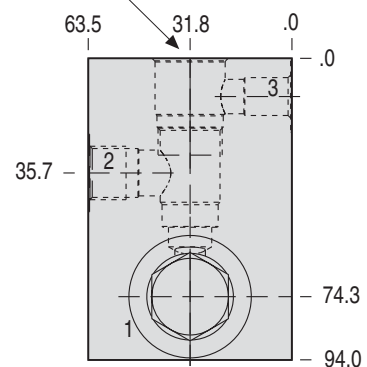
CCC*-***

CKC*-***

KKCV-***



T-11A Einschraubbohrung
Tiefe des LS-Anschlags
von Körperoberkante 17.5 mm



Bestellcode Aluminium Knetlegierung
Hydraulik GGG-Strangguss

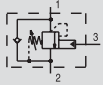
X4F

X4F/S

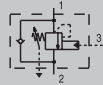
* Anschluss 3 = G1/4

Typische Einschraubventile für diese Gehäuse (Modell / Katalogseite Einschraubventile)

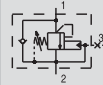
CB*-*** / 4.10



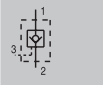
CA*-*** / 4.09



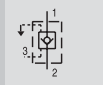
CC*A-*** / 4.09



CK*-*** / 4.16

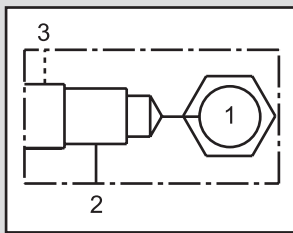


CK*V-***



ANSCHLUSSGRÖSSE G 1/2 *

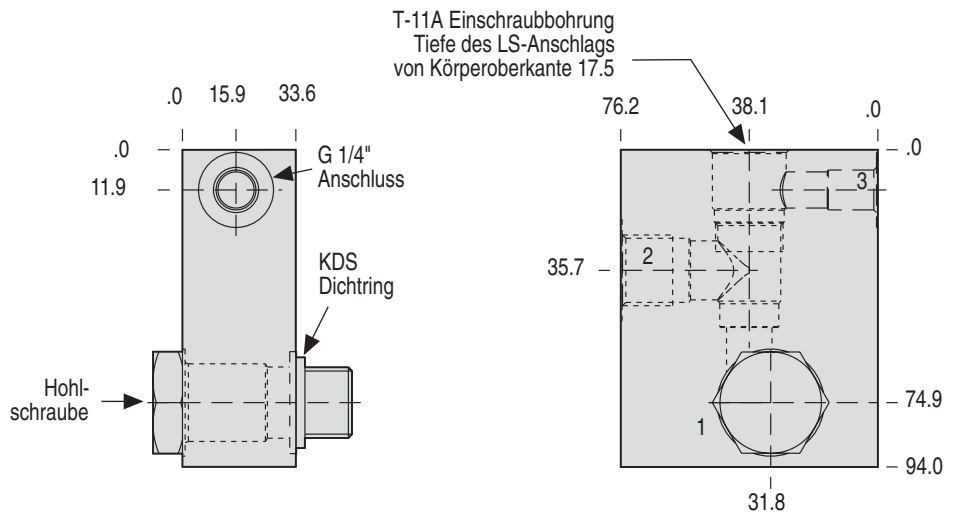
1 Einschraubbohrung T-11A



Typische Einschraubventile für diese Gehäuse (Modell)

CBC*-***
CBB*-***
CAC*-***
CCC*-***
CKC*-***
CKCV-***

* Anschluss 3 = G1/4



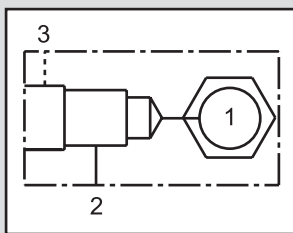
Bestellcode Aluminium Knetlegierung
Hydraulik GGG-Strangguss

X4G

X4G/S

ANSCHLUSSGRÖSSE G 3/4 *

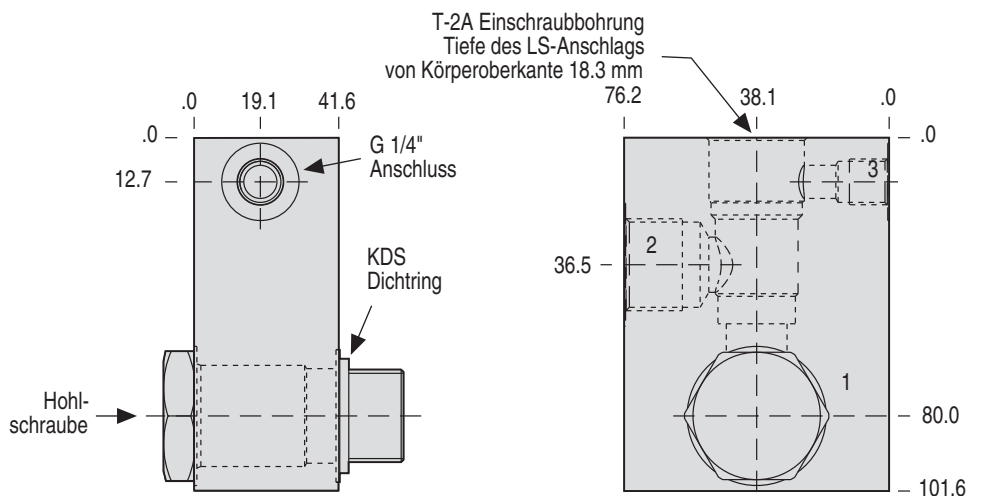
1 Einschraubbohrung T-2A



Typische Einschraubventile für diese Gehäuse (Modell)

CBE*-***
CBD*-***
CAE*-***
CEE*-***
CKE*-***
CKEV-***

* Anschluss 3 = G1/4



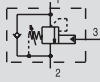
Bestellcode Aluminium Knetlegierung
Hydraulik GGG-Strangguss

X4H

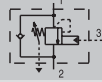
X4H/S

Typische Einschraubventile für diese Gehäuse (Modell / Katalogseite Einschraubventile)

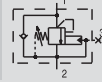
CB*-*** / 4.10



CA*-*** / 4.09



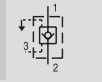
CC*A-*** / 4.09



CK*-*** / 4.16

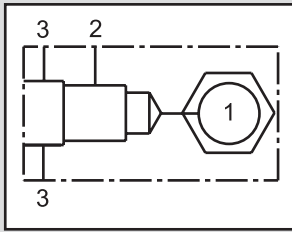


CK*V-***



ANSCHLUSSGRÖSSE G1/4 *

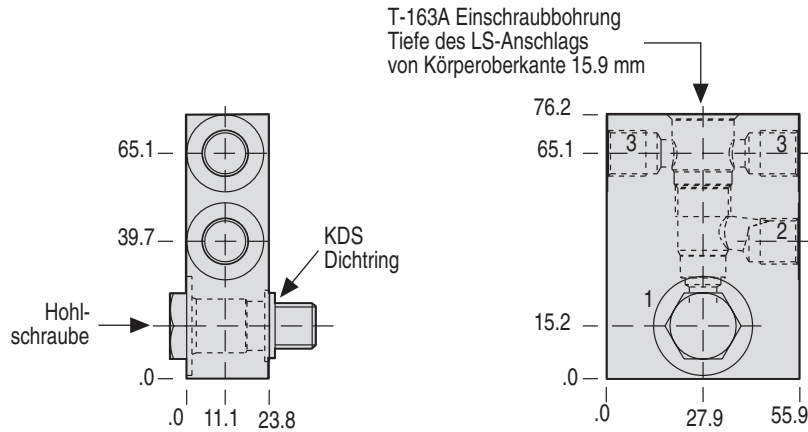
1 Einschraubbohrung T-163A



Typische Einschraubventile für diese Gehäuse (Modell)

CKB*-***

*Q_{max} für Anschluss 3 < 60% Nennvolumenstrom



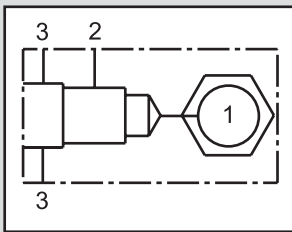
Bestellcode Aluminium Knetlegierung
Hydraulik GGG-Strangguss

X4A

X4A/S

ANSCHLUSSGRÖSSE G3/8 *

1 Einschraubbohrung T-11A



Typische Einschraubventile für diese Gehäuse (Modell)

CBC*-***

CBB*-***

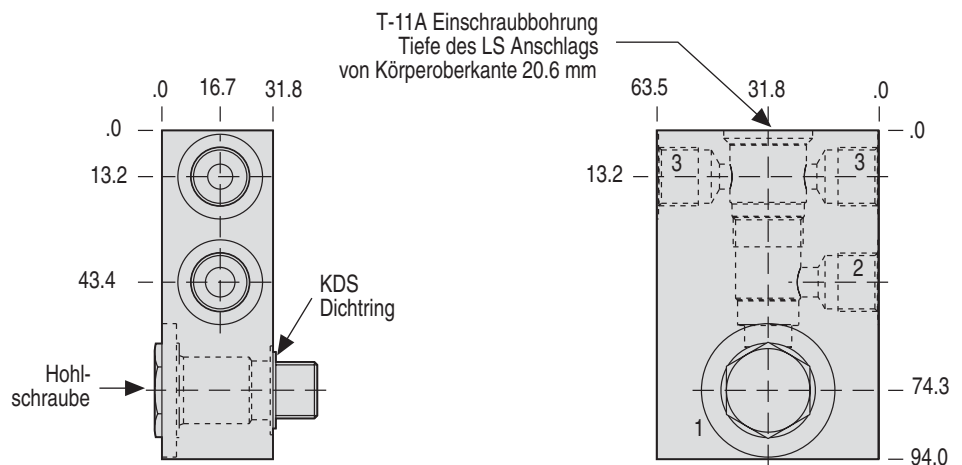
CAC*-***

CCC*-***

CKC*-***

KKCV-***

*Q_{max} für Anschluss 3 < 60% Nennvolumenstrom



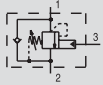
Bestellcode Aluminium Knetlegierung
Hydraulik GGG-Strangguss

X4B

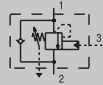
X4B/S

Typische Einschraubventile für diese Gehäuse (Modell / Katalogseite Einschraubventile)

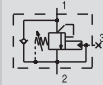
CB*-*** / 4.10



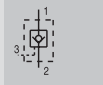
CA*-*** / 4.09



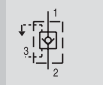
CC*A-*** / 4.09



CK*-*** / 4.16

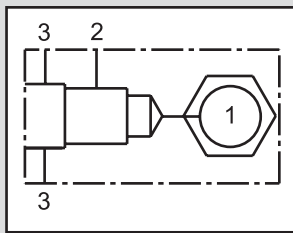


CK*V-***



ANSCHLUSSGRÖSSE G 1/2 *

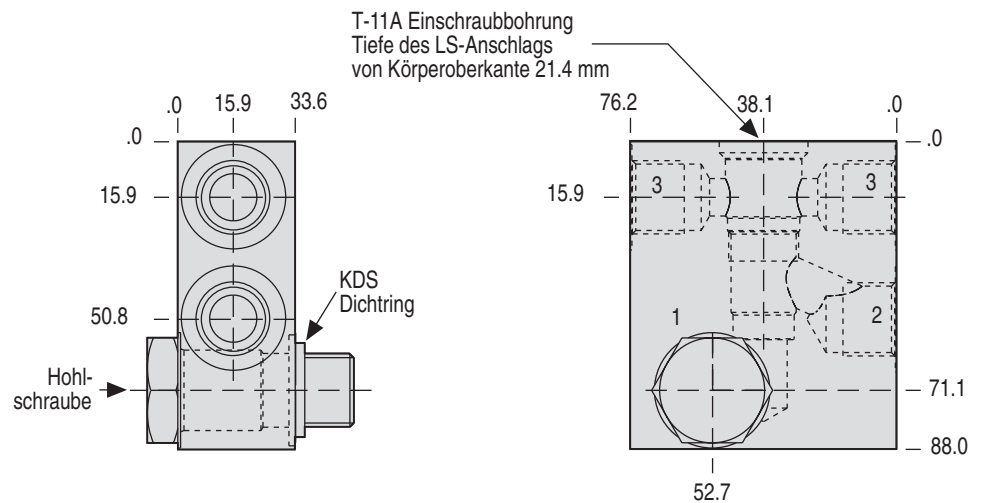
1 Einschraubbohrung T-11A



Typische Einschraubventile für diese Gehäuse (Modell)

CBC*-***
CBB*-***
CAC*-***
CCC*-***
CKC*-***
CKCV-***

*Q_{max} für Anschluss 3 < 60% Nennvolumenstrom



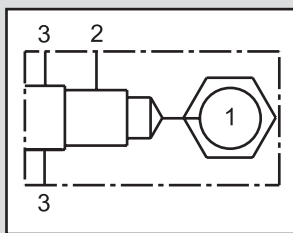
Bestellcode Aluminium Knetlegierung
Hydraulik GGG-Strangguss

X4C

X4C/S

ANSCHLUSSGRÖSSE G 3/4 *

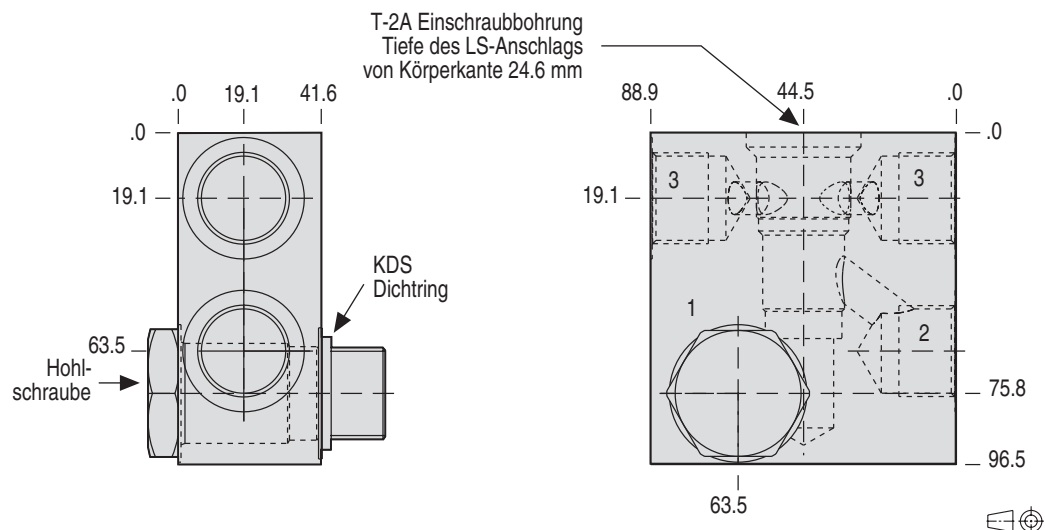
1 Einschraubbohrung T-2A



Typische Einschraubventile für diese Gehäuse (Modell)

CBE*-***
CBD*-***
CAE*-***
CCE*-***
CKE*-***
CKEV-***

*Q_{max} für Anschluss 3 < 60% Nennvolumenstrom



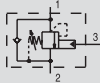
Bestellcode Aluminium Knetlegierung
Hydraulik GGG-Strangguss

X4D

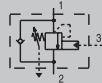
X4D/S

Typische Einschraubventile für diese Gehäuse (Modell / Katalogseite Einschraubventile)

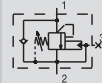
CB*-*** / 4.10



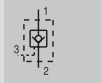
CA*-*** / 4.09



CC*A-*** / 4.09



CK*-*** / 4.16

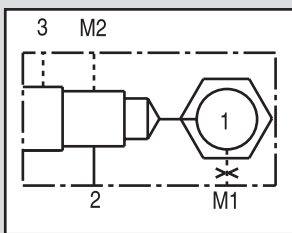


CK*V-***



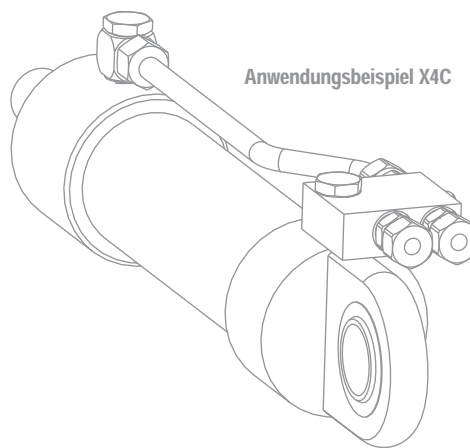
ANSCHLUSSGRÖSSE G1/4

1 Einschraubbohrung



Typische Einschraubventile für diese Gehäuse (Modell)

CKB*-***



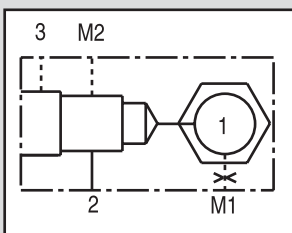
Anwendungsbeispiel X4C

Bestellcode Aluminium Knetlegierung
Hydraulik GGG-Strangguss

*** Auf Anfrage
***/S

ANSCHLUSSGRÖSSE G3/8 *

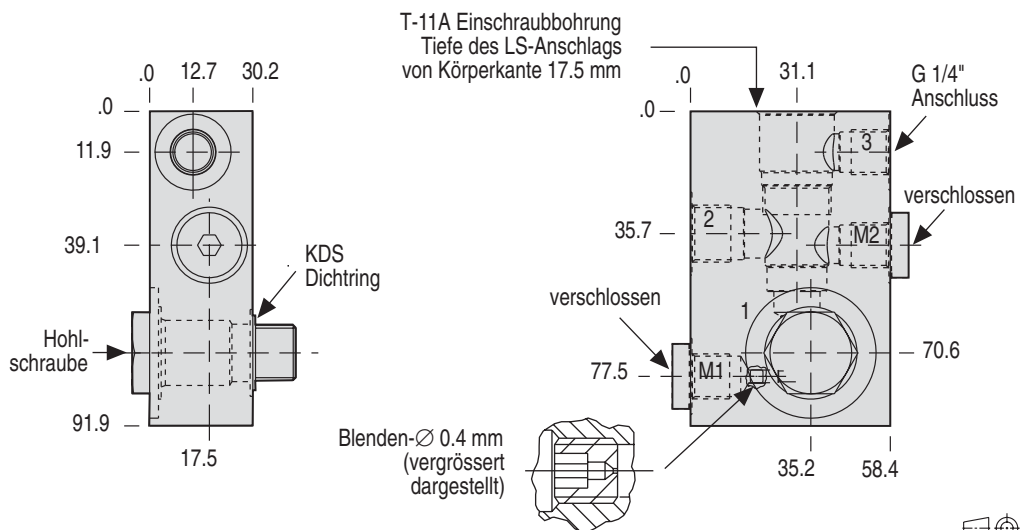
1 Einschraubbohrung T-11A



Typische Einschraubventile für diese Gehäuse (Modell)

CBC*-***
CBB*-***
CAC*-***
CCC*-***
CKC*-***
CKCV-***

* Anschluss 3, M1 + M2 = G1/4

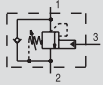


Bestellcode Aluminium Knetlegierung
Hydraulik GGG-Strangguss

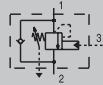
X41
X41/S

Typische Einschraubventile für diese Gehäuse (Modell / Katalogseite Einschraubventile)

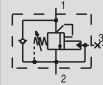
CB*-*** / 4.10



CA*-*** / 4.09



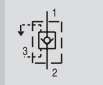
CC*A-*** / 4.09



CK*-*** / 4.16

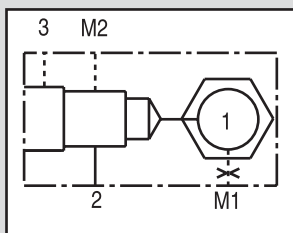


CK*V-***



ANSCHLUSSGRÖSSE G 1/2 *

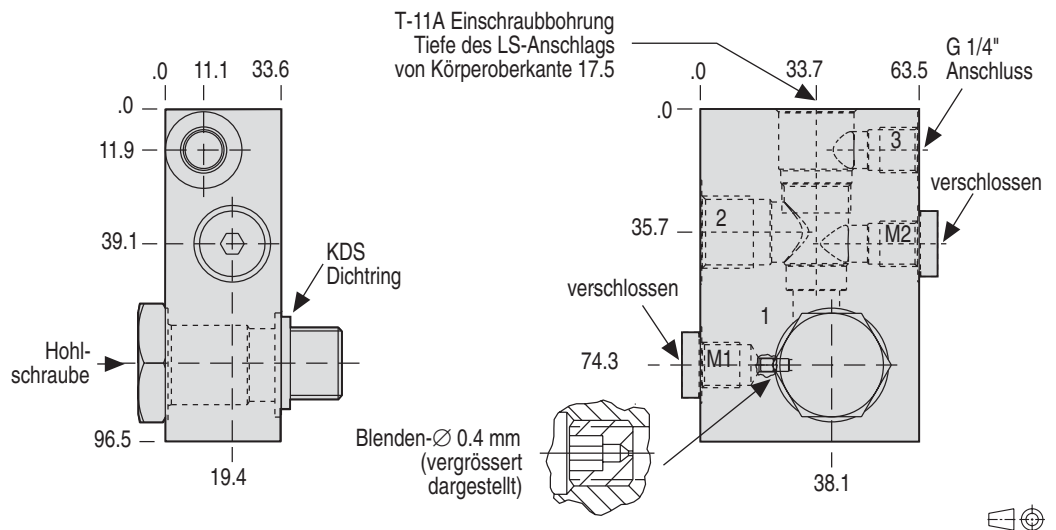
1 Einschraubbohrung T-11A



Typische Einschraubventile für diese Gehäuse (Modell)

CBC*-***
CBB*-***
CAC*-***
CCC*-***
CKC*-***
CKCV-***

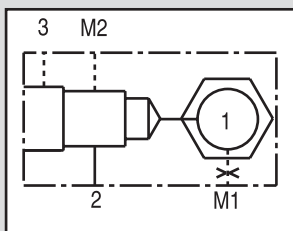
* Anschluss 3, M1 + M2 = G1/4



Bestellcode	Aluminium Knetlegierung	X4J
	Hydraulik GGG-Strangguss	X4J/S

ANSCHLUSSGRÖSSE G 3/4 *

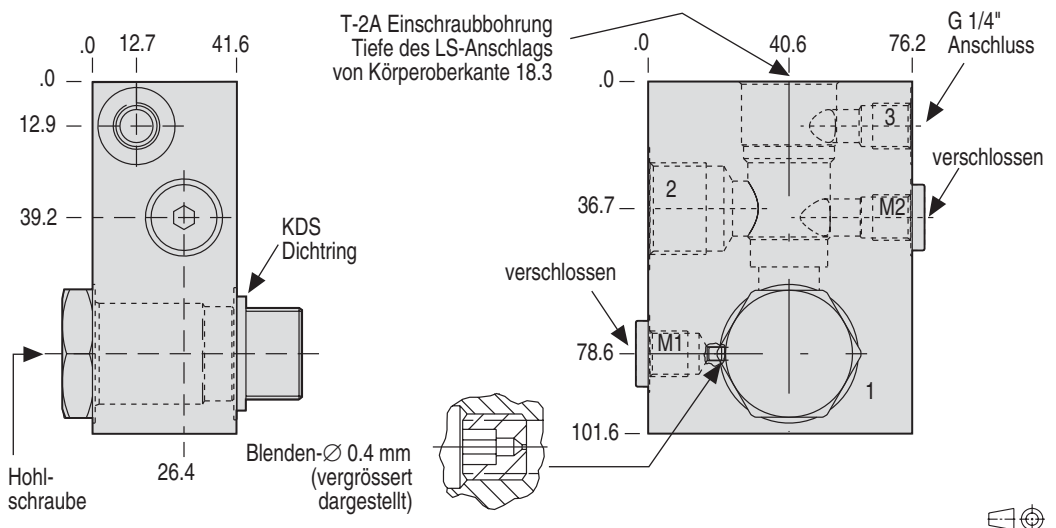
1 Einschraubbohrung T-2A



Typische Einschraubventile für diese Gehäuse (Modell)

CBE*-***
CBD*-***
CAE*-***
CCE*-***
CKE*-***
CKEV-***

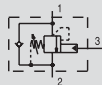
* Anschluss 3, M1 + M2 = G1/4



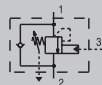
Bestellcode	Aluminium Knetlegierung	X4K
	Hydraulik GGG-Strangguss	X4K/S

Typische Einschraubventile für diese Gehäuse (Modell / Katalogseite Einschraubventile)

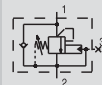
CB*-*** / 4.10



CA*-*** / 4.09



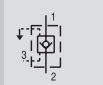
CC*A-*** / 4.09



CK*-*** / 4.16

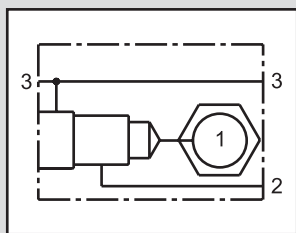


CK*V-***



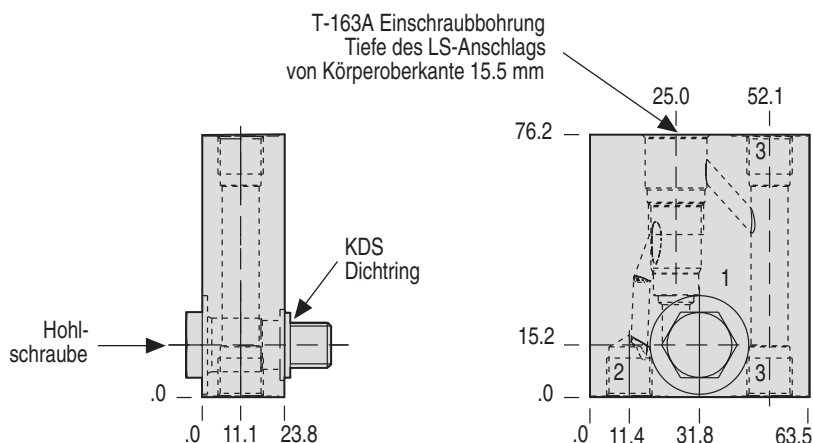
ANSCHLUSSGRÖSSE G1/4

1 Einschraubbohrung T-163A



Typische Einschraubventile für diese Gehäuse (Modell)

CKB*-***



Bestellcode Aluminium Knetlegierung

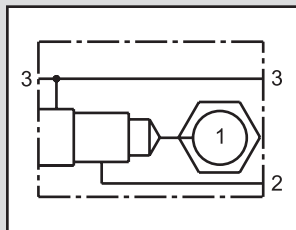
X3T

Hydraulik GGG-Strangguss

X3T/S

ANSCHLUSSGRÖSSE G3/8

1 Einschraubbohrung T-11A



Typische Einschraubventile für diese Gehäuse (Modell)

CBC*-***

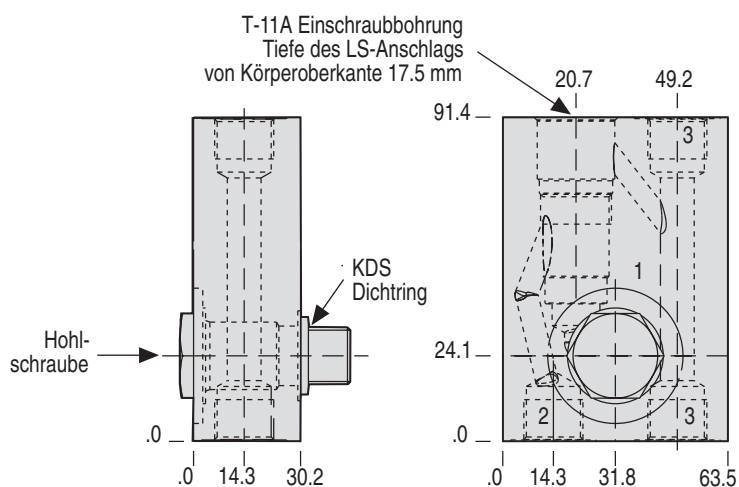
CBB*-***

CAC*-***

CCC*-***

CKC*-***

CKCV-***



Bestellcode Aluminium Knetlegierung

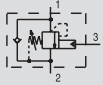
X3U

Hydraulik GGG-Strangguss

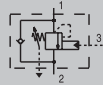
X3U/S

Typische Einschraubventile für diese Gehäuse (Modell / Katalogseite Einschraubventile)

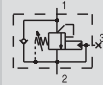
CB*-*** / 4.10



CA*-*** / 4.09



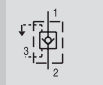
CC*A-*** / 4.09



CK*-*** / 4.16

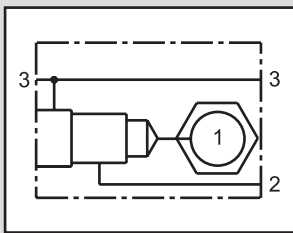


CK*V-***



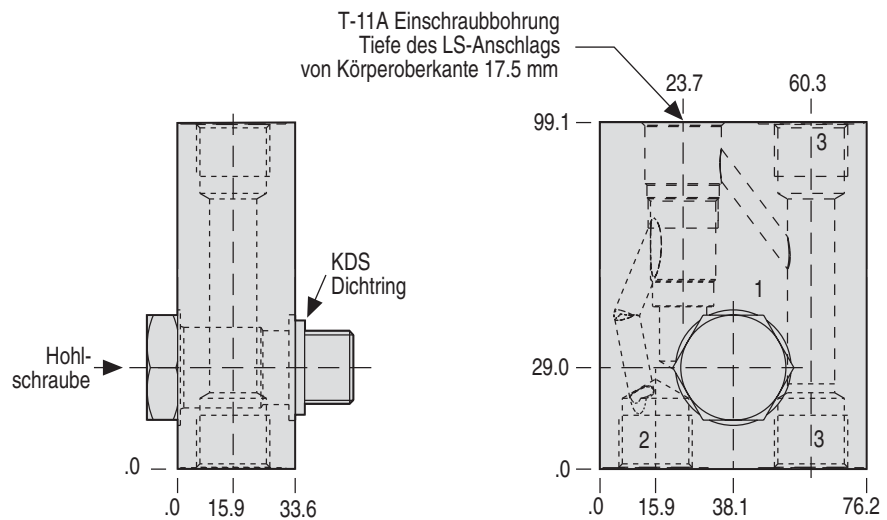
ANSCHLUSSGRÖSSE G 1/2

1 Einschraubbohrung T-11A



Typische Einschraubventile für diese Gehäuse (Modell)

CBC*-***
CBB*-***
CAC*-***
CCC*-***
CKC*-***
CKCV-***



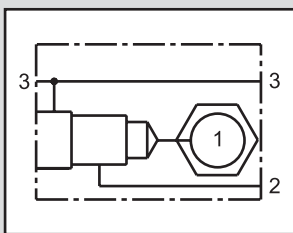
Bestellcode Aluminium Knetlegierung
Hydraulik GGG-Strangguss

X3V

X3V/S

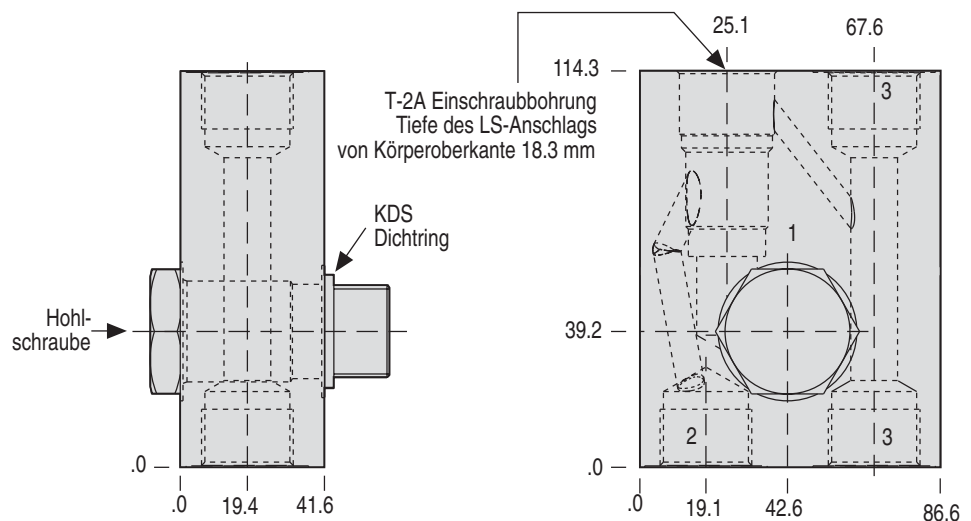
ANSCHLUSSGRÖSSE G 3/4

1 Einschraubbohrung T-2A



Typische Einschraubventile für diese Gehäuse (Modell)

CBE*-***
CBD*-***
CAE*-***
CCE*-***
CKE*-***
CKEV-***



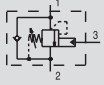
Bestellcode Aluminium Knetlegierung
Hydraulik GGG-Strangguss

X3W

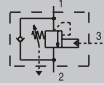
X3W/S

Typische Einschraubventile für diese Gehäuse (Modell / Katalogseite Einschraubventile)

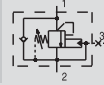
CB*-*** / 4.10



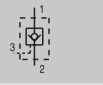
CA*-*** / 4.09



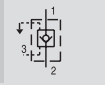
CC*A-*** / 4.09



CK*-*** / 4.16

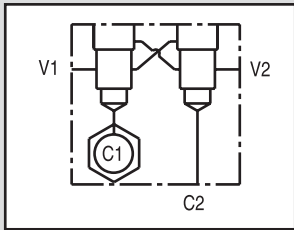


CK*V-***



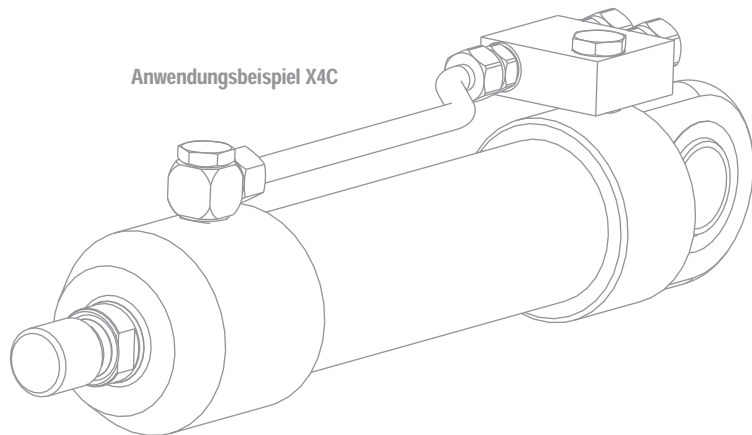
ANSCHLUSSGRÖSSE G1/4

2 Einschraubbohrungen



Typische Einschraubventile für diese Gehäuse (Modell)

CKB*-***



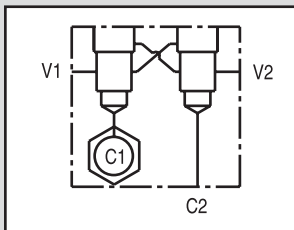
Anwendungsbeispiel X4C

Bestellcode Aluminium Knetlegierung
Hydraulik GGG-Strangguss

*** Auf Anfrage
***/S

ANSCHLUSSGRÖSSE G3/8

2 Einschraubbohrungen T-11A



Typische Einschraubventile für diese Gehäuse (Modell)

CBC*-***

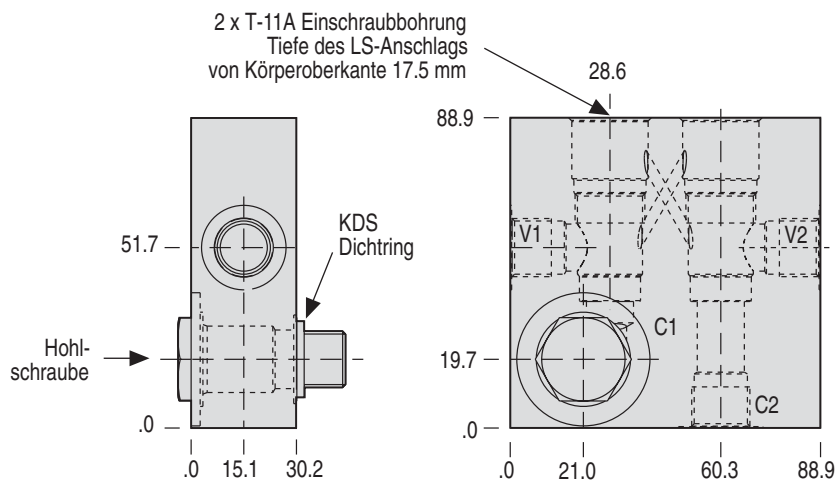
CBB*-***

CAC*-***

CCC*-***

CKC*-***

KKCV-***

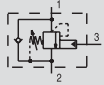


Bestellcode Aluminium Knetlegierung
Hydraulik GGG-Strangguss

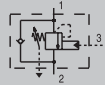
X3X
X3X/S

Typische Einschraubventile für diese Gehäuse (Modell / Katalogseite Einschraubventile)

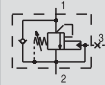
CB*-*** / 4.10



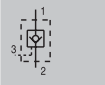
CA*-*** / 4.09



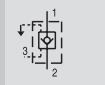
CC*A-*** / 4.09



CK*-*** / 4.16

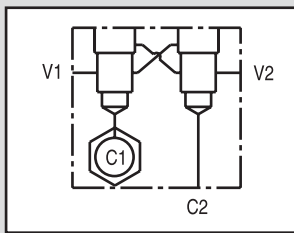


CK*V-***



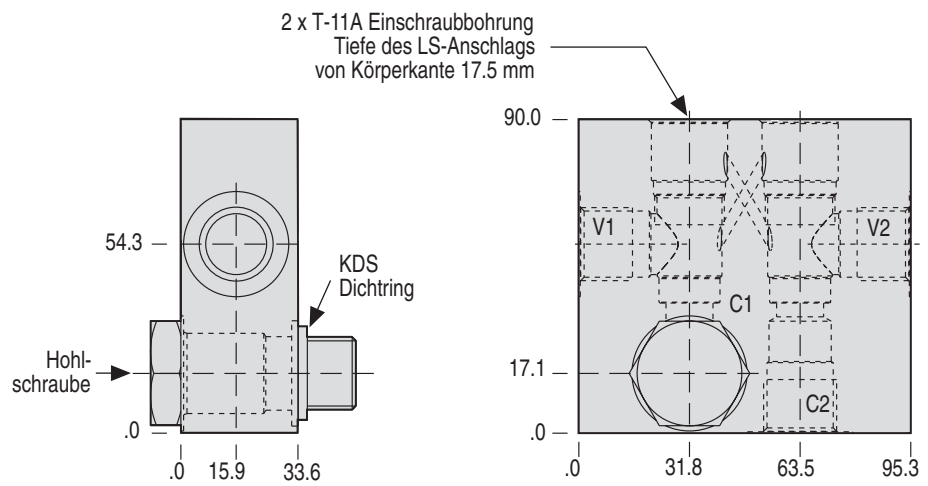
ANSCHLUSSGRÖSSE G 1/2

2 Einschraubbohrungen T-11A



Typische Einschraubventile für diese Gehäuse (Modell)

CBC*-***
CBB*-***
CAC*-***
CCC*-***
CKC*-***
CKCY-***



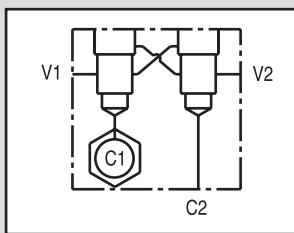
Bestellcode Aluminium Knetlegierung
Hydraulik GGG-Strangguss

X3Y

X3Y/S

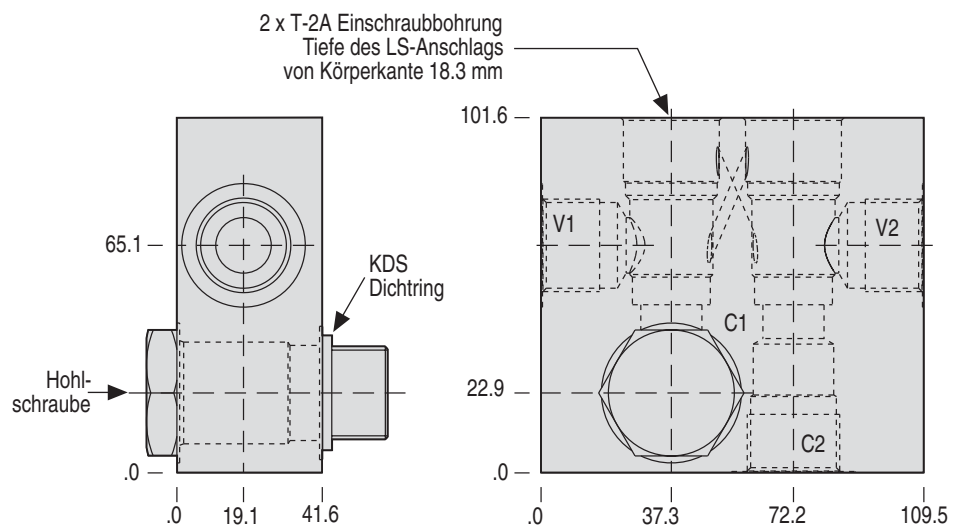
ANSCHLUSSGRÖSSE G 3/4

2 Einschraubbohrungen T-2A



Typische Einschraubventile für diese Gehäuse (Modell)

CBE*-***
CBD*-***
CAE*-***
CEE*-***
CKE*-***
CKEV-***



Bestellcode Aluminium Knetlegierung
Hydraulik GGG-Strangguss

X3Z

X3Z/S

Typische Einschraubventile für diese Gehäuse (Modell / Katalogseite Einschraubventile)

CW*-*** / 4.09

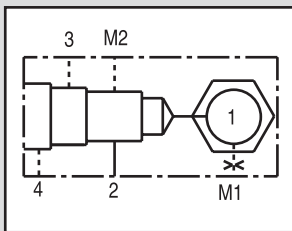


CV*-V-*** / 4.09



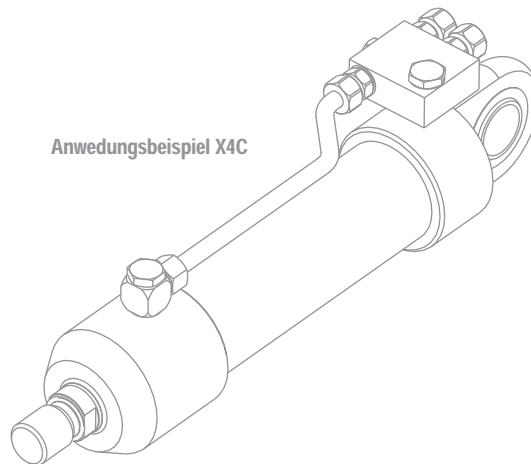
ANSCHLUSSGRÖSSE G1/4

1 Einschraubbohrung



Typische Einschraubventile für diese Gehäuse (Modell)

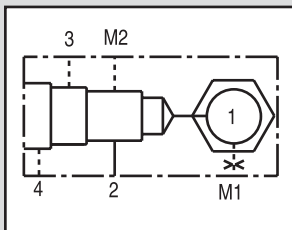
Anwendungsbeispiel X4C



Bestellcode	Aluminium Knetlegierung	***	Auf Anfrage
	Hydraulik GGG-Strangguss	***/S	

ANSCHLUSSGRÖSSE G3/8 *

1 Einschraubbohrung

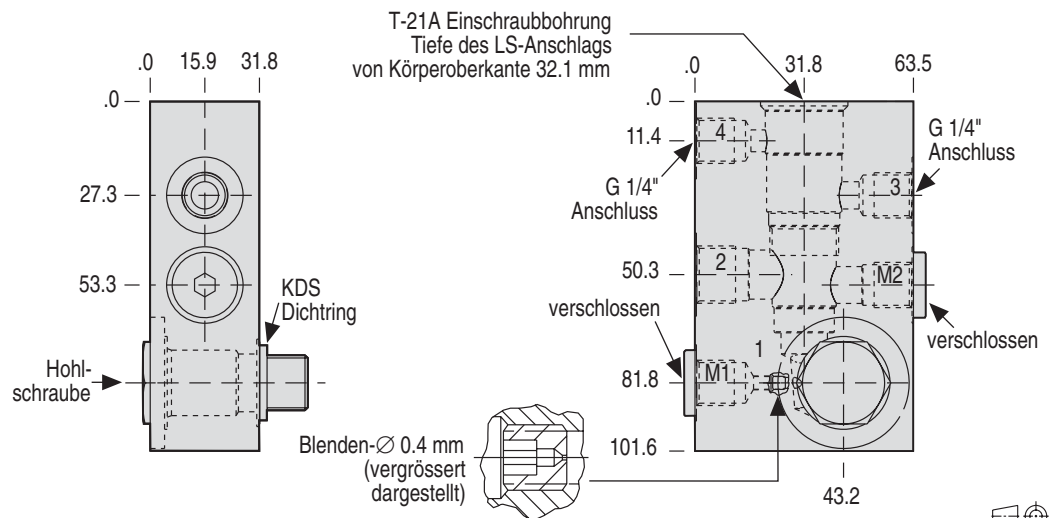


Typische Einschraubventile für diese Gehäuse (Modell)

CWC*-***

CVCV-***

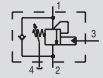
* Anschluss 3, 4, M1 + M2 = G1/4



Bestellcode	Aluminium Knetlegierung	X5Y	
	Hydraulik GGG-Strangguss	X5Y/S	

Typische Einschraubventile für diese Gehäuse (Modell / Katalogseite Einschraubventile)

CW*-*** / 4.09

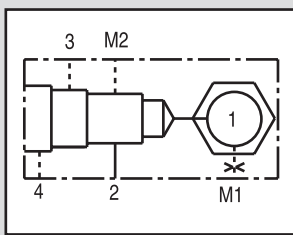


CV*-V-*** / 4.09



ANSCHLUSSGRÖSSE G 1/2 *

1 Einschraubbohrung T-21A

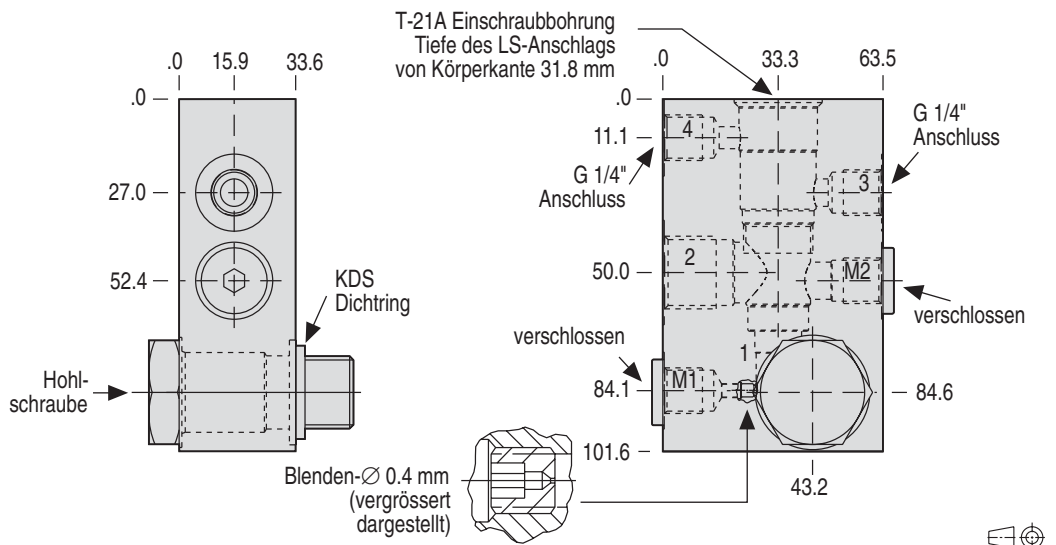


Typische Einschraubventile für diese Gehäuse (Modell)

CWC*-***

CVCV-***

* Anschluss 3, 4, M1 + M2 = G1/4



Bestellcode Aluminium Knetlegierung

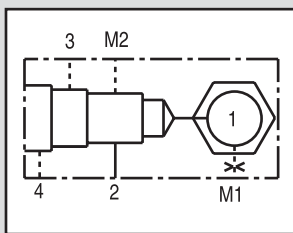
X5Z

Hydraulik GGG-Strangguss

X5Z/S

ANSCHLUSSGRÖSSE G 3/4 *

1 Einschraubbohrung T-22A

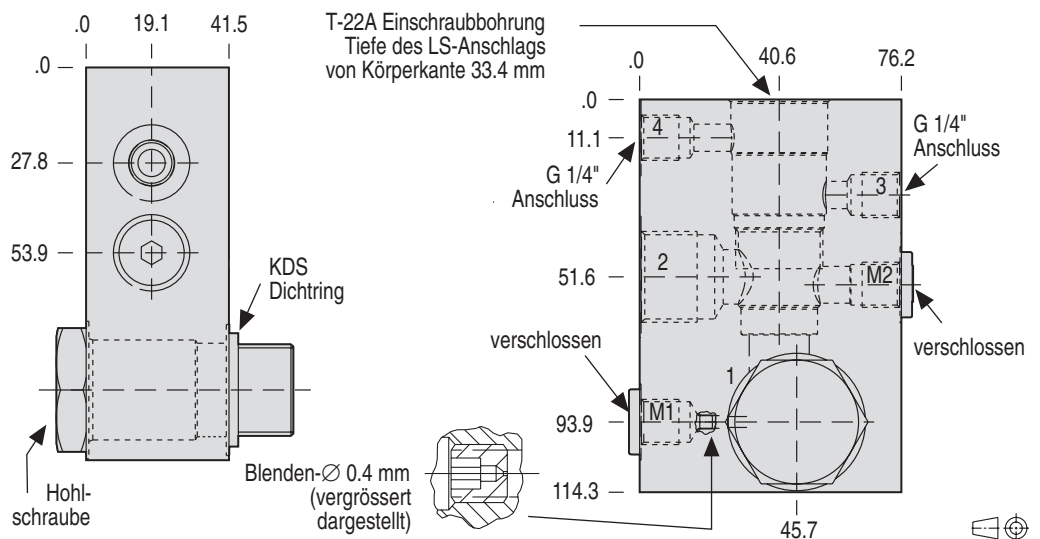


Typische Einschraubventile für diese Gehäuse (Modell)

CWE*-***

CVEV-***

* Anschluss 3, 4, M1 + M2 = G1/4



Bestellcode Aluminium Knetlegierung

X6A

Hydraulik GGG-Strangguss

X6A/S



VORSICHTSMASSNAHMEN, GESCHÄFTSBEDINGUNGEN, ANMERKUNGEN ZU DEN LEISTUNGSDATEN, EINSATZBESCHRÄNKUNGEN



VORSICHTSMASSNAHMEN

SUN ist Hersteller einer Vielzahl von Einschraubventilen, die in gleiche SUN Einschraubbohrungen passen. In dem Sechskant eines jeden Einschraubventils ist eine 7-teilige Artikelbezeichnung und ein 4-stelliger Datenschlüssel eingeschlagen. **Es wird darauf hingewiesen, dass die physische Austauschbarkeit nicht notwendigerweise auch eine funktionelle Austauschbarkeit bedeutet.** Vor Austausch verschiedener SUN Einschraubventile

in gleiche Einschraubbohrungen sollte vom Anwender mit dem SUN Händler oder SUN Hydraulik Rücksprache gehalten werden.

Hinweis: Um ernsthafte Verletzungen zu vermeiden, sollten vor jeder Tätigkeit an einem Hydraulik-System die Serviceempfehlungen und Kataloge der Hersteller beachtet werden.

ALLGEMEINE GESCHÄFTSBEDINGUNGEN

Die jeweils gültigen Allgemeinen Geschäftsbedingungen von SUN Hydraulik GmbH stehen unseren Kunden auf Anfrage zur Verfügung. Die in diesem Katalog aufgeführten Angaben, Beschreibungen und Abmessungen sind vor der Drucklegung sorgfältig geprüft worden. SUN Hydraulik GmbH behält sich

das Recht vor, zu jeder Zeit, ohne besondere Anzeige und ohne eine besondere Verpflichtung oder Schuldanererkennung damit zu verbinden, Produkte auszuliefern und Änderungen von Preisen, Rabatten, Spezifikationen und Konstruktionen vorzunehmen.

ANMERKUNGEN ZU DEN LEISTUNGSDATEN

Alle SUN Einschraubventile sind werkseitig einem individuellen Test unterzogen und, falls in diesem Katalog angegeben, auf bestimmten Druck- oder Durchflusswerte eingestellt worden. Alle Katalogangaben dienen dem Anwender zur Auswahl des geeigneten SUN Produktes. Die SUN Händler und SUN Hydraulik bieten dem Käufer sachkundige Unterstützung bei der Handhabung des Katalogs und bei der Auslegung kundenspezifischer

Ventilsteuerungen mit SUN Einschraubventilen. Ob sich die ausgewählten SUN Produkte für die vom Käufer gewünschte Anwendung eignen, liegt ausschließlich in der Verantwortung des Käufers. Die Eignung ergibt sich letztlich beim Prüfstandversuch oder bei Erprobung der Prototypmaschine bzw. -Anlage durch den Käufer.

EINSATZBESCHRÄNKUNGEN

Die Konstruktionen der SUN Produkte und die SUN Fertigung wurden spezifisch entwickelt, um Produkte für Standardanwendungen in der Industrie- und Mobilhydraulik anzubieten. Die Allgemeinen Geschäftsbedingungen der SUN Hydraulik GmbH gelten nur für diese Anwendungen. Sun Händler sind nicht bevollmächtigt, den Einsatz der SUN Produkte für folgende Anwendungen freizugeben:

- Lenkungs- und Bremssysteme für Straßenlastkraftwagen und für Fahrzeuge, die der Personenbeförderung dienen

- Produkte, die in Kernkraftwerken verwendet werden
 - Waffensysteme
 - Flugzeug oder Raumfahrt
 - Produkte, die der Erhaltung menschlichen Lebens dienen
- Bei Fragen bezüglich dieser Einsatzbeschränkungen wird der Kunde gebeten, sich an SUN Hydraulik GmbH zu wenden. Gegebenenfalls ist eine schriftliche Genehmigung einzuholen.



Einschraubventile

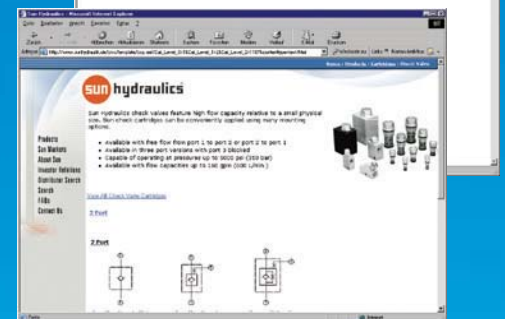
Besuchen Sie SUN
 doch einfach im Internet
www.sunhydraulik.de



Verrohrungsgehäuse



DIN-Zwischenplatten



Brüsseler Allee 2
 D-41812 Erkelenz
 Bundesrepublik Deutschland

Telefon 02431/ 80 91-0
 Telefax 02431/ 80 91-19

E-Mail info@sunhydraulik.de
www.sunhydraulik.de

© 2003 Sun Hydraulik GmbH

Alle Rechte vorbehalten

Gedruckt in der Bundesrepublik Deutschland

Hohlschraubengehäuse 4/2003 999-901-117